



ГОСУДАРСТВЕННЫЙ СТАНДАРТ
СОЮЗА ССР

ЦЕПИ РОЛИКОВЫЕ ДЛИННОЗВЕННЫЕ ДЛЯ ТРАНСПОРТЕРОВ И ЭЛЕВАТОРОВ

ТЕХНИЧЕСКИЕ УСЛОВИЯ

ГОСТ 4267—78

Издание официальное

БЗ 12—97

ИПК ИЗДАТЕЛЬСТВО СТАНДАРТОВ
Москва

**ЦЕПИ РОЛИКОВЫЕ ДЛИННОЗВЕННЫЕ
ДЛЯ ТРАНСПОРТЕРОВ И ЭЛЕВАТОРОВ****Технические условия**Long-link roller chains for conveyors
and elevators. Technical conditions**ГОСТ
4267—78**

ОКП 47 39000

Дата введения 01.07.79

Настоящий стандарт распространяется на роликовые длинnozвенные цепи для транспортеров и элеваторов, состоящие из специальных звеньев с лапками, предназначенными для крепления рабочих органов (планок, гребенок и т. д.) или из тех же звеньев, чередующихся в заданной последовательности со звеньями приводных роликовых длинnozвенных цепей по ГОСТ 13568.

1. ТИПЫ И ОСНОВНЫЕ РАЗМЕРЫ

1.1. Цепи со специальными звеньями изготавливаются следующих типов:

1 — с двумя лапками, лежащими в плоскости, параллельной осям шарниров звена (исполнения 1, 2 и 3);

2 — с двумя лапками, лежащими в плоскости, перпендикулярной осям шарниров звена (исполнения 1 и 2);

3 — с одной лапкой, лежащей в плоскости, параллельной осям шарниров звена;

4 — с одной фигурной лапкой, лежащей в плоскости, параллельной осям шарниров звена (исполнения 1 и 2).

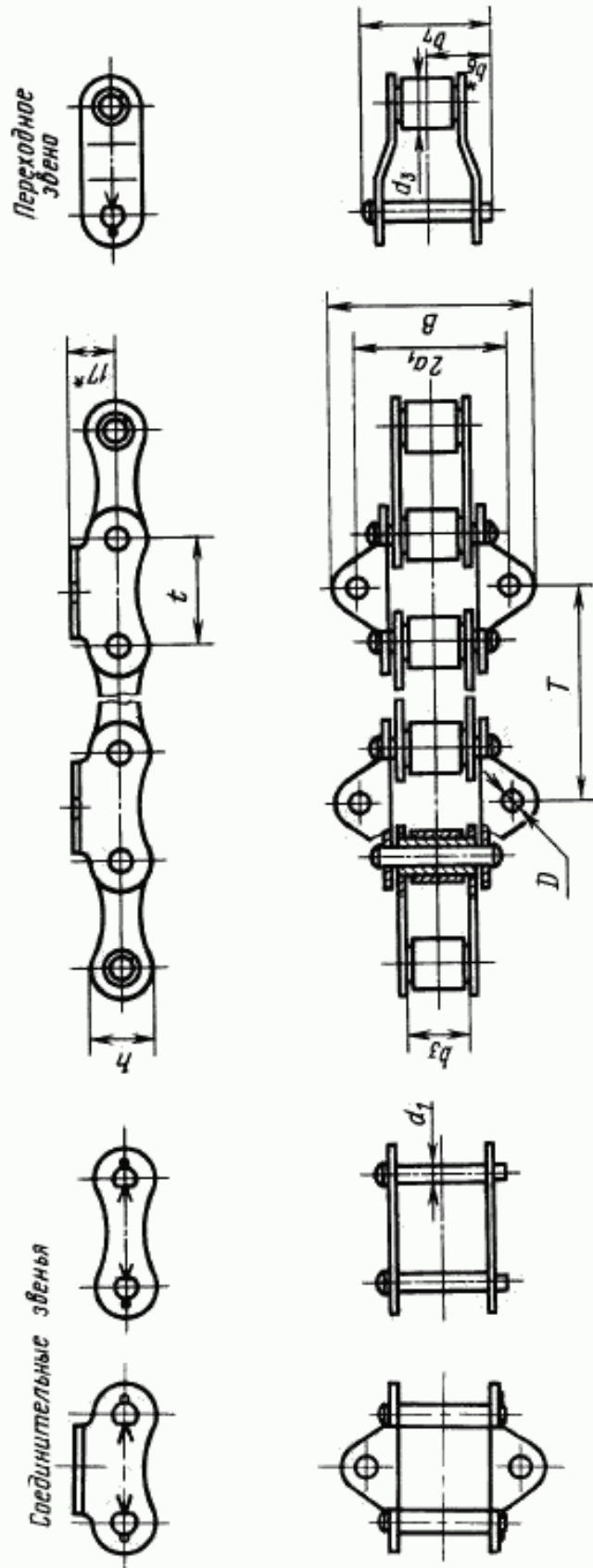
1.2. Основные размеры цепей должны соответствовать указанным на черт. 1—8 и в таблице.

Издание официальное

Перепечатка воспрещена

© Издательство стандартов, 1985
© ИПК Издательство стандартов, 1998
Переиздание с Изменениями

Тип I. Исполнение I



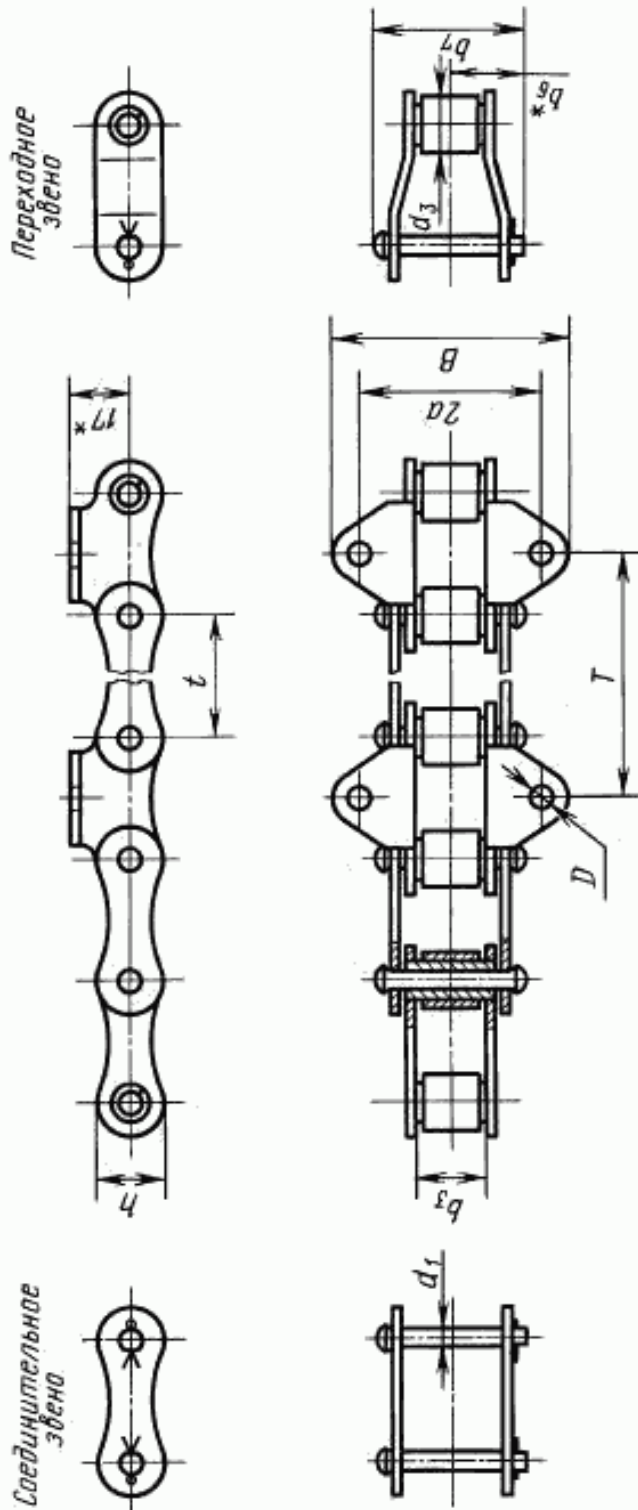
Переходное звено

Соединительные звенья

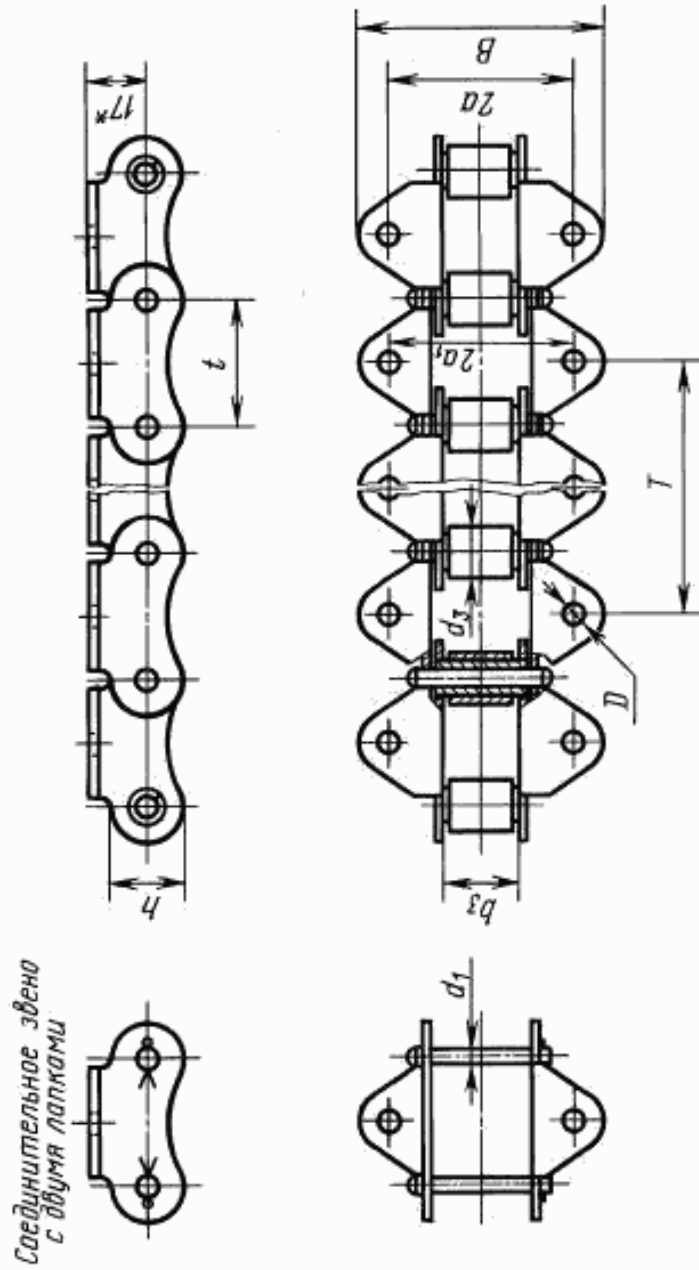
* Размер для справок.

Черт. 1

Тип I. Исполнение 2



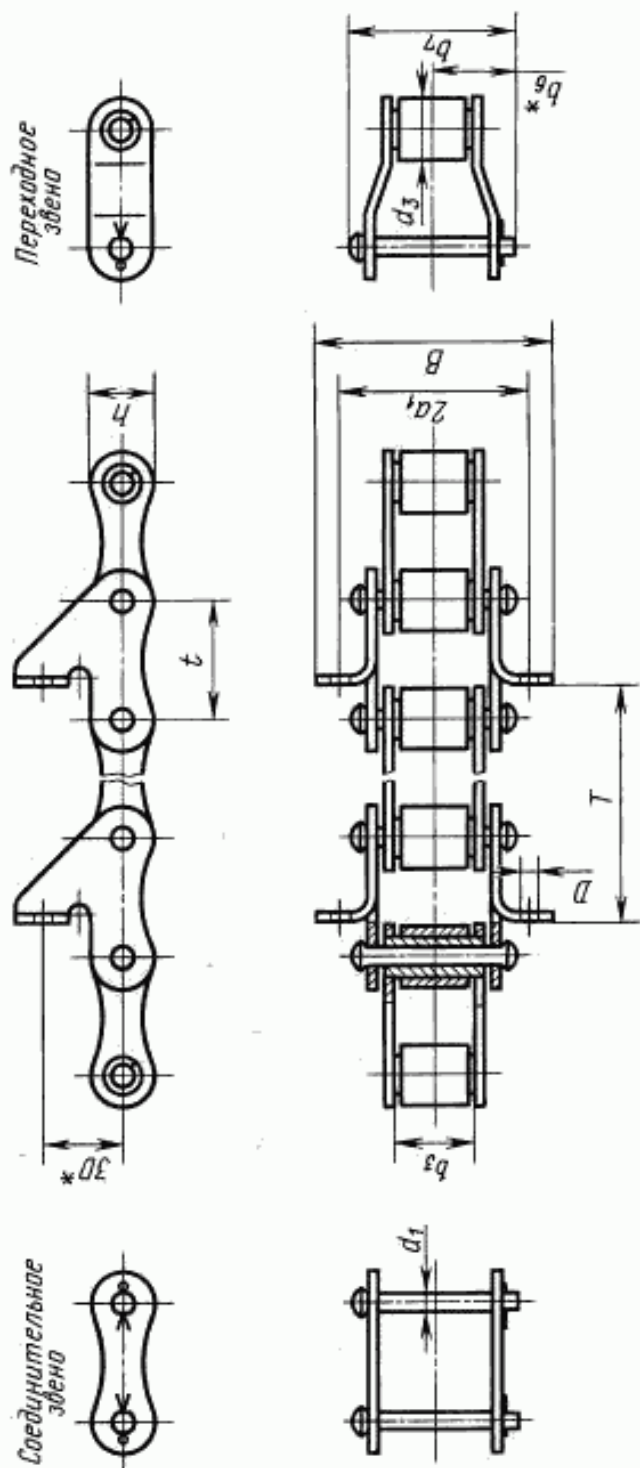
Тип I. Исполнение 3



Черт. 3

* Размер для справок.

Т и п 2. Исполнение 1

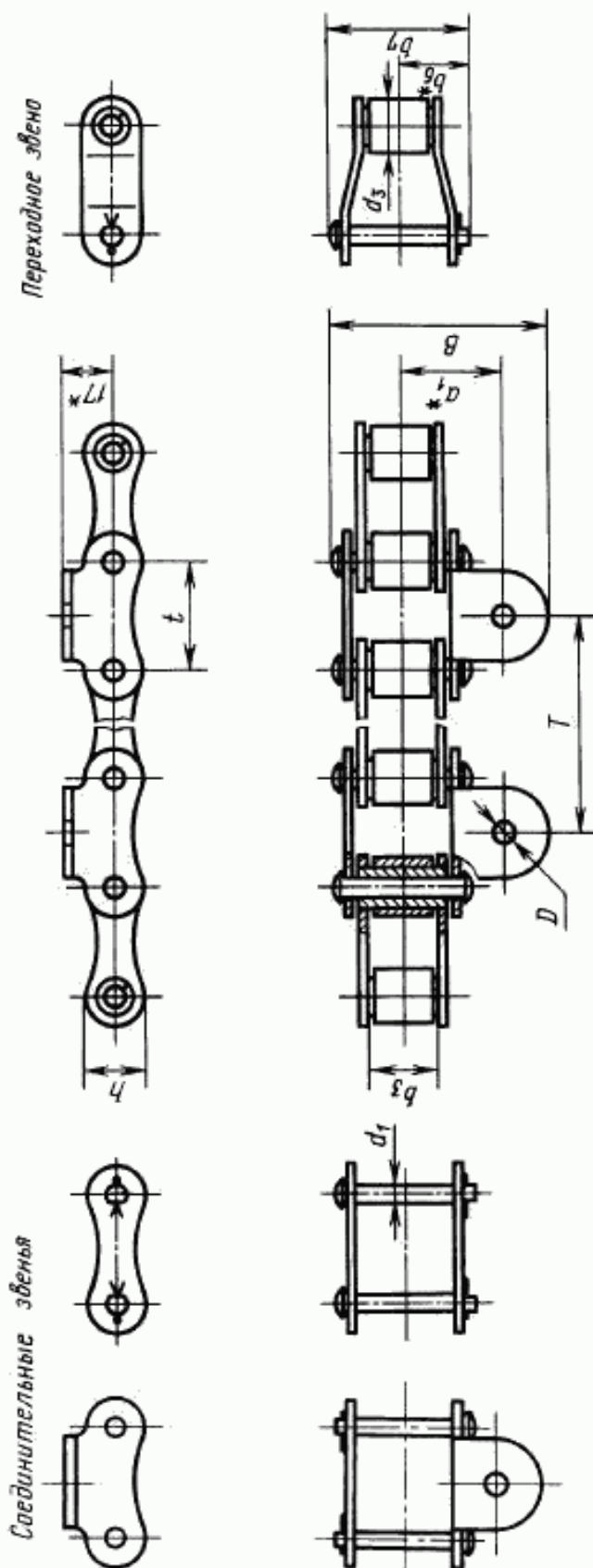


* Размер для справок.

Черт. 4

Примечание. Допускается изготовление с одной лапкой.

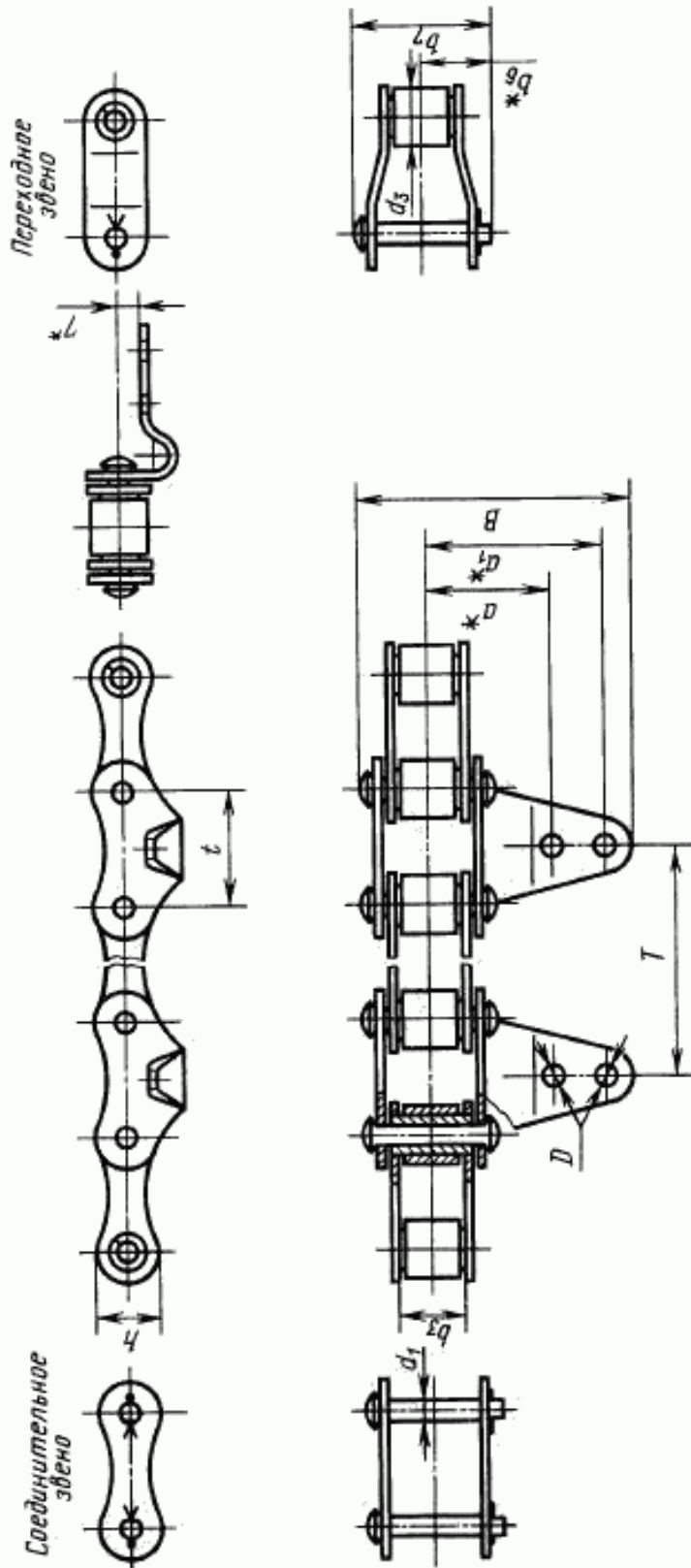
Т и п 3



Черт. 6

* Размер для справок.

Т и п 4. Исполнение 2



* Размер для справок.

Черт. 8

П р и м е ч а н и е. Черт. 1—8 не устанавливают конструкцию цепей, соединительных и переходных звеньев, форму контура пластин и головок валликов.

Размеры в мм

Обозначение цепи	Шаг цепи <i>l</i>	Тип цепи	Исполнение	<i>b₁</i> , не менее	<i>d₁</i>	<i>d₂</i>	<i>d₃</i>	<i>h</i> , не более	<i>a</i>	<i>a₁</i>	<i>D</i>	<i>b₂</i> , не более	<i>b₃</i> , не более	Разрушающая нагрузка, ланн, не менее	Шаг чередования специальных звеньев с ланками <i>T</i>
ТРД-38—3000—1—1—6	38,00	1	1	22,00	7,92	15,88	21,3	—	30,0	6,6	42	23	80	3000	2г, 4г, 6г, 8г, 10г
ТРД-38—4000—1—1—6	38,00	1	1	22,00	7,92	15,88	21,3	—	30,0	6,6	47	26	80	4000	2г, 4г, 8г
ТРД-38—3000—1—1—8	38,00	1	1	22,00	7,92	15,88	21,3	—	30,0	8,4	42	23	80	3000	2г, 4г, (4г6г)*, 8г, 12г
ТРД-38—4000—1—1—8	38,00	1	1	22,00	7,92	15,88	21,3	—	30,0	8,4	47	26	80	4000	2г, 4г, (4г6г)*, 8г, 12г
ТРД-38—3000—1—2—6	38,00	1	2	22,00	7,92	15,88	21,3	26,0	—	6,6	42	23	72	3000	2г, 4г, 6г, 8г, 10г, 2г4г
ТРД-38—4000—1—2—6	38,00	1	2	22,00	7,92	15,88	21,3	26,0	—	6,6	47	26	72	4000	2г, 4г, 8г
ТРД-38—3000—1—2—8	38,00	1	2	22,00	7,92	15,88	21,3	—	—	8,4	42	23	72	3000	2г, 4г, (4г6г)*, 8г, 12г
ТРД-38—4000—1—2—8	38,00	1	2	22,00	7,92	15,88	21,3	—	—	8,4	47	26	72	4000	2г, 4г, (4г6г)*, 8г, 12г
ТРД-38—3000—1—3—6	38,00	1	3	22,00	7,92	15,88	21,3	—	30,0	6,6	42	23	80	3000	1г
ТРД-38—3000—2—1—6	38,00	2	1	22,00	7,92	15,88	21,3	—	30,0	6,6	42	23	72	3000	4г, 6г, 8г, 12г
ТРД-38—3000—2—2—6	38,00	2	2	22,00	7,92	15,88	21,3	—	—	6,6	42	23	80	3000	4г, 6г, 8г, 12г
ТРД-38—3000—3—6	38,00	3	1	22,00	7,92	15,88	21,3	—	30,0	6,6	42	23	80	3000	4г, 6г, 8г, 10г
ТРД-38—3000—3—10	38,00	3	1	22,00	7,92	15,88	21,3	—	33,0	10,5	42	23	80	3000	2г, 8г, (8г2г)*, 10г
ТРД-38—4000—3—10	38,00	3	1	22,00	7,92	15,88	21,3	—	33,0	10,5	47	26	80	4000	2г, 8г, 10г
ТРД-38—3000—4—1—6	38,00	4	1	22,00	7,92	15,88	21,3	—	40,0	6,6	42	23	72	3000	4г
ТРД-38—3000—4—2—6	38,00	4	2	22,00	7,92	15,88	21,3	40,0	60,0	6,6	42	23	92	3000	4г
ТРД-31,75—2300—1—1—6	31,75	1	1	9,65	5,08	10,16	14,8	—	—	6,6	24	13	72	2300	4г, 8г, 12г
ТРД-31,75—2300—1—2—6	31,75	1	2	9,65	5,08	10,16	14,8	—	—	6,6	24	13	72	2300	4г, 6г, 10г, 2г, 12г
ТРД-31,75—2300—2—1—6	31,75	2	1	9,65	5,08	10,16	14,8	—	—	6,6	24	13	72	2300	4г, 8г, 12г
ТРД-31,75—2300—2—2—6	31,75	2	2	9,65	5,08	10,16	14,8	—	—	6,6	24	13	72	2300	4г, 6г, 10г, 2г, 12г
ТРД-31,75—2300—3—1—6	31,75	3	1	9,65	5,08	10,16	14,8	—	—	6,6	24	13	72	2300	4г, 6г, 12г
ТРД-38—4000—2—2—6	38,00	2	2	22,00	7,92	15,88	21,3	—	—	6,6	47	26	80	4000	2г, 4г, 6г, 8г, 10г, 12г
ТРД-38—4000—2—2—8	38,00	2	2	22,00	7,92	15,88	21,3	—	—	8,4	47	26	80	4000	2г, 4г, 6г, 8г, 10г, 12г
ТРД-38—4400—1—2—8	38,00	1	2	22,00	7,92	16,50	21,3	—	—	8,4	47	26	90	4400	2г, 4г
ТРД-38—4400—2—2—6	38,00	2	2	22,00	7,92	16,50	21,3	—	—	6,6	47	26	86	4400	4г, 6г

* Поочередное расположение звеньев с ланками в цепи.

(Измененная редакция, Изм. № 1, 2).

1.3. Примеры условных обозначений

а) транспортной роликовой длиннозвенной цепи с шагом 38,0 мм, с разрушающей нагрузкой 3000 даН, типа 1, с расположением пластин с лапками на втулках исполнения 2, с отверстием \varnothing 6,6 мм на лапках и шагом чередования звеньев с лапками $T = 2t$.

Цепь ТРД-38—3000—1—2—6—2 ГОСТ 4267—78

б) то же, с расположением пластин с лапками на валиках, исполнения 1, с отверстием \varnothing 6,6 мм на лапках и шагом чередования звеньев с лапками $T = 2t$.

Цепь ТРД-38—3000—1—1—6—2 ГОСТ 4267—78

в) то же, с разрушающей нагрузкой 4000 даН, типа 3, с расположением пластины с лапкой на валиках, с отверстием \varnothing 10,5 мм на лапках и шагом чередования звеньев с лапками $T = 2t$.

Цепь ТРД-38—4000—3—10—2 ГОСТ 4267—78

г) то же, с разрушающей нагрузкой 3000 даН, типа 1, с расположением пластин на валиках и втулках исполнения 3, с отверстием \varnothing 6,6 мм на лапках и шагом чередования звеньев с лапками $T = 1t$.

Цепь ТРД-38—3000—1—3—6—1 ГОСТ 4267—78

д) **(Исключен, Изм. № 1).**

е) звено соединительное с лапками для цепи шага 38,0 мм с разрушающей нагрузкой 3000 даН.

Звено СЛ-ТРД-38—3000—1—1—6 ГОСТ 4267—78

ж) **(Исключен, Изм. № 1).**

(Измененная редакция, Изм. № 1, 2).

1.4. Длина цепей, количество соединительных и переходных звеньев и шаг чередования звеньев с лапками устанавливаются по согласованию с заказчиком.

2. ТЕХНИЧЕСКИЕ ТРЕБОВАНИЯ

2.1. Цепи должны изготавливаться в соответствии с требованиями настоящего стандарта по рабочим чертежам, утвержденным в установленном порядке.

2.2. **(Исключен, Изм. № 2).**

2.3. Суммарный зазор между наружными и внутренними пластинами для цепей шага 31,75 мм должен быть не более 0,8 мм, для цепей шага 38,0 мм — не более 1,5 мм. Допускается зазор цепей шага 31,75 мм до 1,0 мм, а для цепей шага 38,0 мм до 2,0 мм не более чем у четырех звеньев на 1 м цепи.

(Измененная редакция, Изм. № 2).

2.4. Пластины цепей должны иметь пассивное защитное покрытие, получаемое в растворах нитрита натрия с последующим промасливанием консервационным маслом НГ 204У. Допускается наличие покрытия в отверстиях пластин. По согласованию с потребителем допускаются другие защитные покрытия.

2.5. Срок службы цепей должен быть равен сроку службы транспортеров и элеваторов.

2.4, 2.5. **(Измененная редакция, Изм. № 1).**

2.6. Методы контроля качества деталей цепей по ГОСТ 18242 проводят в соответствии с планами контроля предприятия-изготовителя, утвержденными в установленном порядке.

2.7. Твердость специальных пластин с лапками для цепей шага 31,75 мм должна быть 34 ... 42 HRC₂. Твердость деталей проверяют по ГОСТ 13568.

Остальные технические требования, приемка и методы испытаний — по ГОСТ 13568.

2.6, 2.7. **(Измененная редакция, Изм. № 2).**

2.8. **(Исключен, Изм. № 1).**

3. МАРКИРОВКА, УПАКОВКА, ТРАНСПОРТИРОВАНИЕ И ХРАНЕНИЕ

3.1. Маркировка, содержащая товарный знак или условное обозначение предприятия-изготовителя и шаг цепи в миллиметрах, должна быть нанесена не менее чем на 5 % наружных пластин с внешней стороны. Размеры и место нанесения маркировки на цепи — по рабочим чертежам.

(Измененная редакция, Изм. № 2).

3.2. Консервация цепей проводится по ГОСТ 9.014, категория хранения Ж (Ж2, Ж3), и должна обеспечивать стойкость против коррозии в течение не менее 1 года.

(Измененная редакция, Изм. № 1).

3.3. Цепи могут перевозиться транспортом любого вида. Цепи в крытых вагонах должны транспортироваться пакетами согласно правилам перевозок грузов.

Средствами пакетирования являются ящичные металлические поддоны по ГОСТ 9570 и отраслевой нормативно-технической документации, а также тара по ГОСТ 14861.

В универсальных железнодорожных контейнерах или автомашинах цепи транспортируют без упаковки, увязанными в бухты массой не более 120 кг. Железнодорожный контейнер выстилают специальной бумагой по ГОСТ 8828, ГОСТ 515 для предохранения от загрязнения стенок и пола.

Звенья и детали цепей транспортируют в ящиках по ГОСТ 2991 и ГОСТ 16536. Масса брутто ящика — не более 120 кг.

На таре или ярлыке должна быть нанесена маркировка, содержащая:

- наименование или товарный знак предприятия-изготовителя;
- условное обозначение цепи или звеньев;
- длину цепи в звеньях;
- число цепей или звеньев в таре или бухте.

(Измененная редакция, Изм. № 1, 2).

3.4. Каждая партия цепей должна сопровождаться документом о качестве, содержащим:

- условное обозначение цепей по настоящему стандарту;
- число цепей в партии;
- штамп технического контроля;
- дату выпуска цепей;
- номер партии.

Транспортная маркировка (основные, дополнительные и информационные надписи) грузовых мест — по ГОСТ 14192.

(Измененная редакция, Изм. № 1).

3.5. Правила хранения цепей — по ГОСТ 13568.

(Измененная редакция, Изм. № 2).

ИНФОРМАЦИОННЫЕ ДАННЫЕ

1. РАЗРАБОТАН И ВНЕСЕН Министерством сельскохозяйственного и тракторного машиностроения СССР

РАЗРАБОТЧИКИ

В. Г. Касаткин, Е. А. Сидоренко, А. С. Сизов, Л. К. Шиневский

2. УТВЕРЖДЕН И ВВЕДЕН В ДЕЙСТВИЕ Постановлением Государственного комитета стандартов Совета Министров СССР от 28.02.78 № 583

3. Срок проверки — 1992 г.

4. ВЗАМЕН ГОСТ 4267—56

5. ССЫЛОЧНЫЕ НОРМАТИВНО-ТЕХНИЧЕСКИЕ ДОКУМЕНТЫ

Обозначение НТД, на который дана ссылка	Номер раздела, пункта, подпункта	Обозначение НТД, на который дана ссылка	Номер раздела, пункта, подпункта
ГОСТ 9.014—78	3.2	ГОСТ 13568—75	Вводная часть, 2.7, 3.5
ГОСТ 515—77	3.3	ГОСТ 14192—96	3.4
ГОСТ 2991—85	3.3	ГОСТ 14861—91	3.3
ГОСТ 8828—89	3.3	ГОСТ 16536—90	3.3
ГОСТ 9570—84	3.3	ГОСТ 18242—72	2.6

6. Ограничение срока действия снято по протоколу № 3—93 Межгосударственного Совета по стандартизации, метрологии и сертификации (ИУС 5—6—93)

7. ПЕРЕИЗДАНИЕ (июль 1998 г.) с Изменениями № 1, 2, утвержденными в июне 1984 г., июне 1988 г. (ИУС 9—84, 10—88)

Редактор В. И. Копылов
 Технический редактор В. Н. Прусакова
 Корректор С. И. Фирсова
 Компьютерная верстка В. И. Романовой

Изд. лиц. № 021007 от 10.08.95. Сдано в набор 23.06.98. Подписано в печать 30.07.98. Усл. печ. л. 1,86. Уч.-изд. л. 1,25.
 Тираж 168 экз. С/Д 5956. Зак. 635.

ИПК Издательство стандартов, 107076, Москва, Колодезный пер., 14.
 Набрано в Калужской типографии стандартов на ПЭВМ.
 Калужская типография стандартов, ул. Московская, 256.
 ПДР № 040138